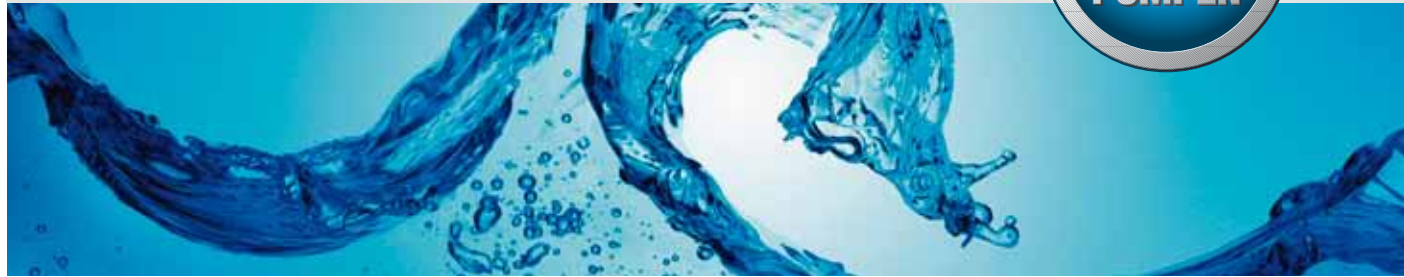


Eine Wellenlänge voraus

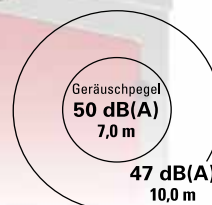


Kolbenpumpe mit Schallschutz

für effiziente Grundwasserabsenkung



SKP 90



SKP Kolbenpumpe für Grundwasserabsenkung

Modell: SKP 90 D-Super Silent
6"(4") Dieselantrieb in einem Schallschutzkasten

Das besondere Merkmal der SKP Kolbenpumpe besteht aus einem Kolben mit Doppelwirkung im Innern eines schützenden Rahmens und ist geeignet für die Grundwasserabsenkung von Böden mit Wellpoint-Systemen, oder das Entwässern von Drainagerohren, der Förderung von gefiltertem Wasser sowie der Rekultivierung von Uferfiltrat für naturnahe Lebensräume.

Die SKP Kolbenpumpe hat nicht nur innovative Funktionen und viele Vorteile, sondern sie ist ein Produkt höheren Standards.

Eine hohe Zuverlässigkeit, geringe Betriebskosten sowie ein durch die Bauart einfaches Auswechseln von Verschleißteilen sind nur einige Argumente für die neue SKP Kolbenpumpe. Der sehr hohe Wirkungsgrad von 93% garantiert dem Anwender einen geringen Kraftstoffverbrauch zwischen 1.0 und 1.4 Liter/Std..

Die hohe Luftleistung sorgt für eine Saugleistung von bis zu 9.6 m. Kolbenpumpe und Dieselmotor werden in einem kompakten, galvanisierten "Super Silent" Schallschutzkasten, welcher den Lärmpegel auf 47 dB(A) auf 10 m reduziert, verbaut. Somit können alle Pumpen in einer "Super Silent" Ausführung problemlos Tag und Nacht auch in Wohngebieten eingesetzt werden. Aufgrund der integrierten Auffangwanne wird bei einer Leckage der gesamte Tankinhalt aufgefangen sodass auch ein Einsatz in Wasserschutzgebieten ohne Probleme möglich ist.

Anwendung:

SKP Kolbenpumpen eignen sich hervorragend für eine wirtschaftliche Grundwasserabsenkung, Entwässerung von Drainagerohren sowie zur Förderung von gefiltertem Wasser.

Technische Spezifikationen:

Pumpe:

Typ	: doppelt wirkend
Förderleistung	: max. 90 m ³ /h
Förderhöhe	: max. 20 m
Saughöhe	: max. 9,6 m
Zylindergröße	: 175 mm
Benötigte Leistung	: 5,0 kW
Drehzahl Pumpe	: 63 U/min.
Saugseite	: 6"(4") V-Teil mit Steinfangkasten
Druckseite	: 6"(4") V-Teil



Technische Spezifikation:

Kolbenmanschette	: Kalbsleder
Kolbenstange	: Edelstahl AISI 316
Wellendichtung	: Stopfbuchspackung
O Ringe	: NBR

Diesel Motor:

Motortyp	: Hatz 1D81Z
Kühlung	: Luftgekühlt
Zylinder	: 1
Motorleistung	: 5.0 kW auf 1500 U/min.
Ölwanne	: 3,5 Liter
Start	: Elektrisch 12 V

Kraftstoffverbrauch	: max. 1,1 l/Std
Kraftstofftank	: 180 Liter, PE-Material
Laufzeit	: ca. 120 Std.
Zusammenbau	: in einem galvanisierten Schallschutzkasten, verschließbare Türen stapelbar, Schutzbalken.
Lärmpegel	: 47 dBa auf 10 m

Lieferoptionen:

Tankinhalt	: 18s0 Liter
Externer Kraftstofffilter	
Externer Zusatztank über eine Schnellkupplung	

Material:

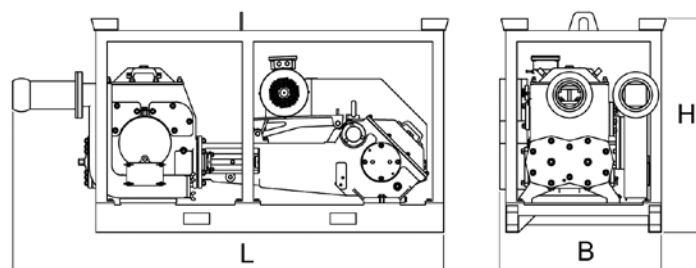
Pumpengehäuse	: Grauguss GJL 200
Zylinder	: Stahl mit Nickelbeschichtung (900HV)
Kolbenmanschette	: Kalbsleder
Kolbenstange	: Edelstahl AISI 316
Wellendichtung	: Stopfbuchspackung
O Ringe	: NBR

Abmessungen : Kompaktversion

L x B x H mm	: 2250 x 1100 x 1550
Gewicht	: 1980 kg

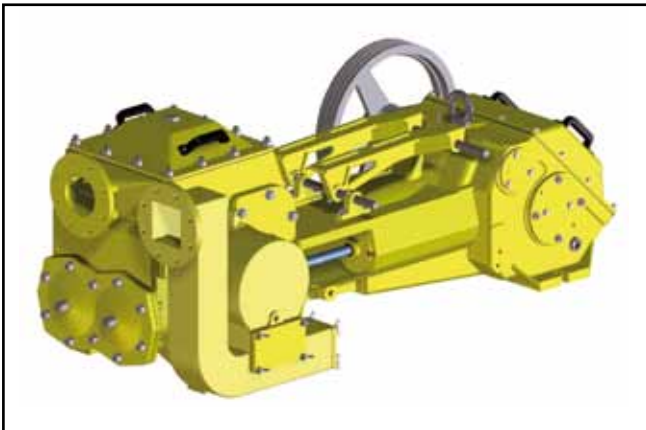
Abmessungen : Longversion

L x B x H mm	: 2700 x 1100 x 1340
Gewicht	: 2140 kg

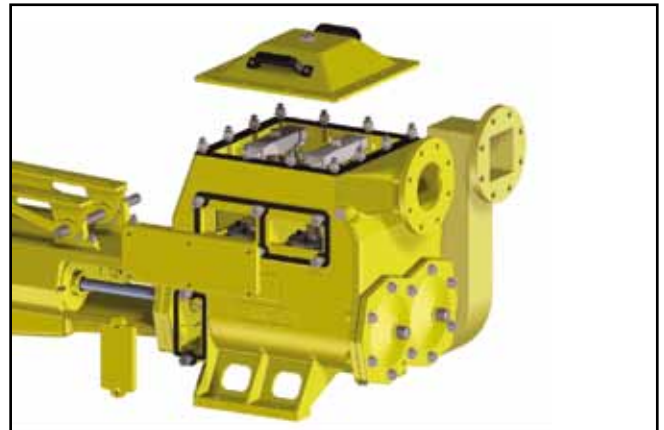


Vorteile gegenüber vergleichbare Wettbewerbspumpen:

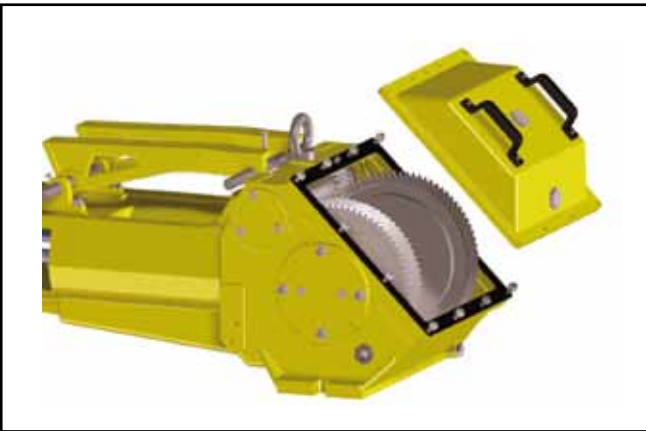
1. Neue überarbeitete Lagerkonstruktion, dadurch weniger Reibung und Kraftstoffbedarf
2. Neu konstruierte, sehr ruhig laufende Zahnräder
3. Sehr einfache Wartung und Austausch der Stopfbuchspackung
4. Zwei Handgriffe am Pumpendeckel, dadurch eine einfache Demontage der Zahnräder
5. Neue Konstruktion des Wasserkessel auf der Saugseite, dadurch eine bessere Einströmung und ein höherer Wirkungsgrad
6. Inspektionsdeckel zum Tausch der Ventile
7. Sehr geringe Pulsierung der Pumpe
8. Sehr hoher Wirkungsgrad (93%)



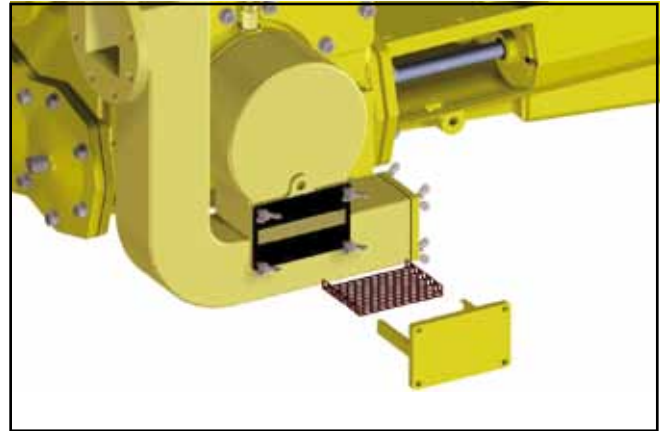
SKP Kolbenpumpe mit hohem Wirkungsgrad: 93%
 • Pumpengehäuse aus Gusseisen GJL 200 • Ventile in NBR-Gummitassen • Kolbenmanschette in Leder • maximale Kapazität: 90 m³/h



Einfache Wartung:
 • Für die Inspektion sind die Ventile von oben und unterhalb seitlich am Pumpengehäuse zu öffnen.



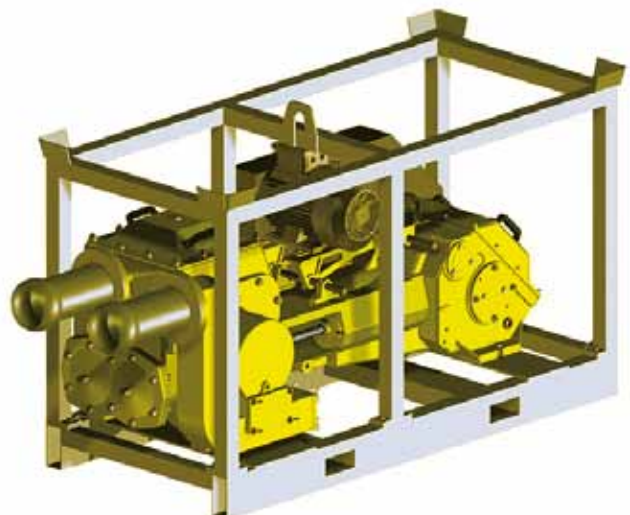
• Pumpengehäuse mit oberer Abdeckung, für Inspektionen mit doppelten Griffen ausgestattet • Ritzel mit eingebautem Pendelrollenlager • Pendelkugellager für besser funktionierende in Grauguss (GJS) schrägverzahnte Zahnräder



• Für die seitliche Saugfilterinspektion ist das Gehäuse auziehbar



• Zylinder aus Stahl mit Nickelbeschichtung für maximale Beständigkeit gegen Verschleiß (900HV) • Pleuel/Kolben aus rostfreiem Stahl AISI 316



• Ein schützender Rahmen sorgt für die nötige Sicherheit

www.spt-pumpen.de

SÖNDGERATH PUMPEN GMBH

Zur Schmiede 7

M1 Gewerbepark

45141 Essen/Germany

Telefon: +49 (0) 201/766906

Telefax: +49 (0) 201/761587

E-mail: sptpumpen@aol.com